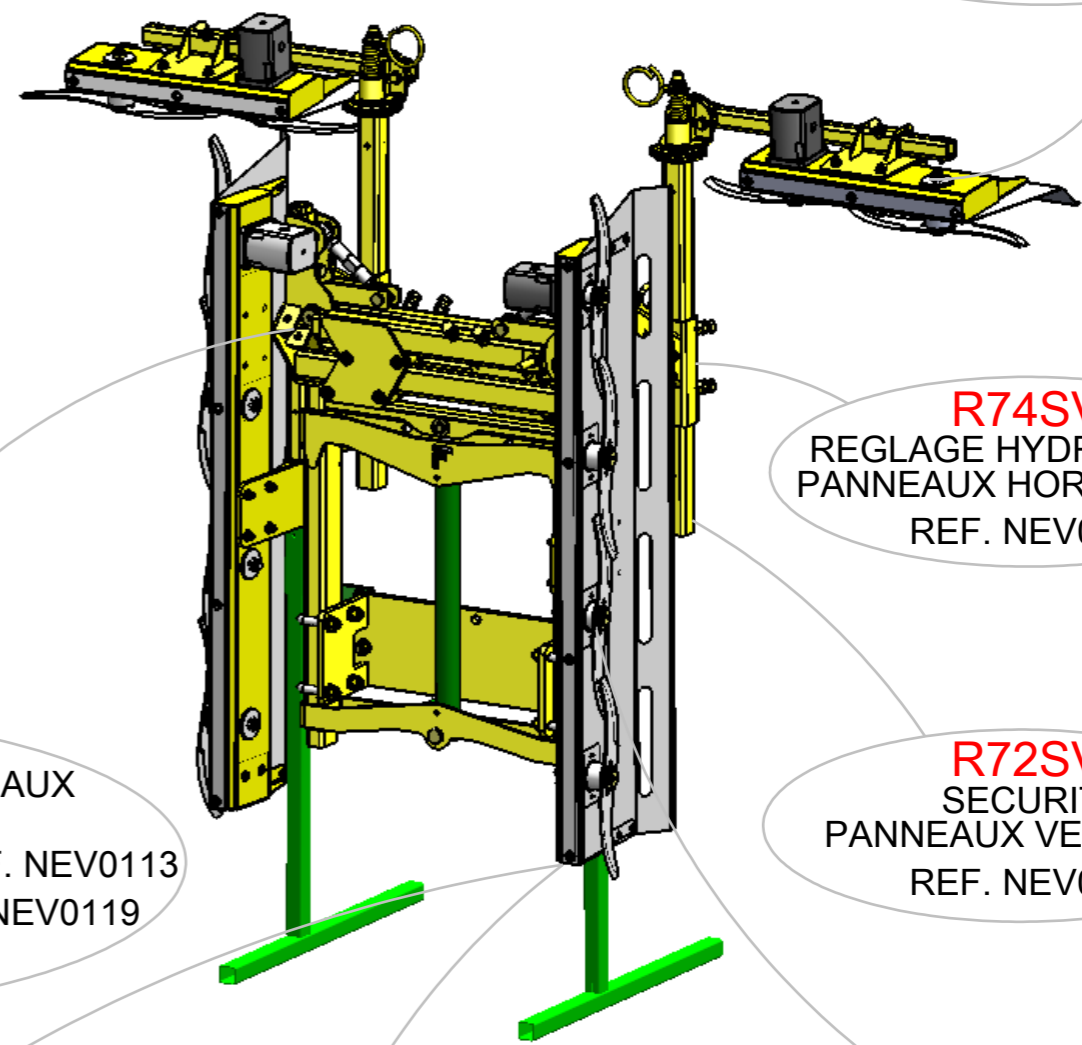


OPTIONS R5500S/4

R70GV/2
 PANNEAUX HORIZONTAUX
 3 COUTEAUX
 REF. NRV0084



R74SV
 REGLAGE HYDRAULIQUE
 PANNEAUX HORIZONTAUX
 REF. NEV0120

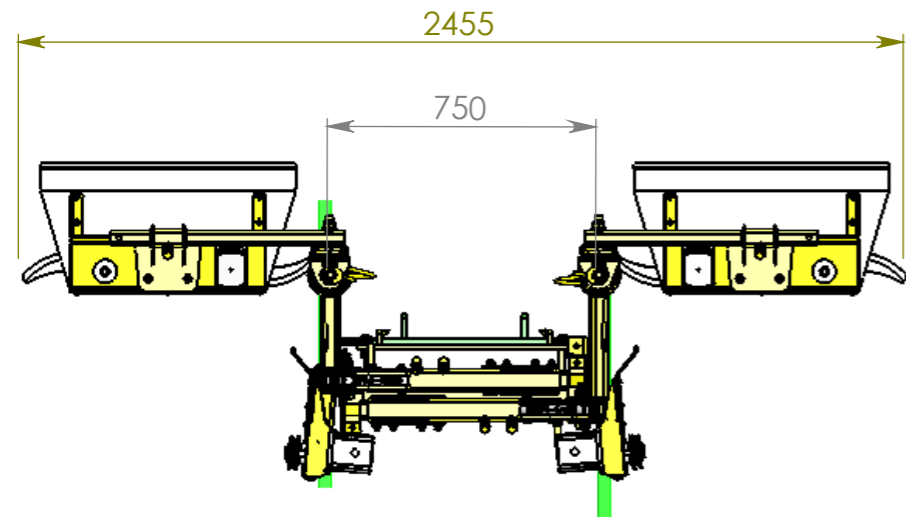
R72SV
 SECURITE
 PANNEAUX VERTICAUX
 REF. NEV0111

DEPORT HYDRAULIQUE PANNEAUX
R58S : VERINS INDEPENDANTS REF. NEV0113
R58MV : VERINS JUMELES REF. NEV0119

R59SV
 COUTEAUX BAS ORIENTABLES D/G
 REF. NRV0045

R61P
 RALLONGE 1 COUTEAU VERTICAL D/G
 REF. NRV0017

SP34
 PEIGNES D ET G 4 CTX
 REF. NRV0049



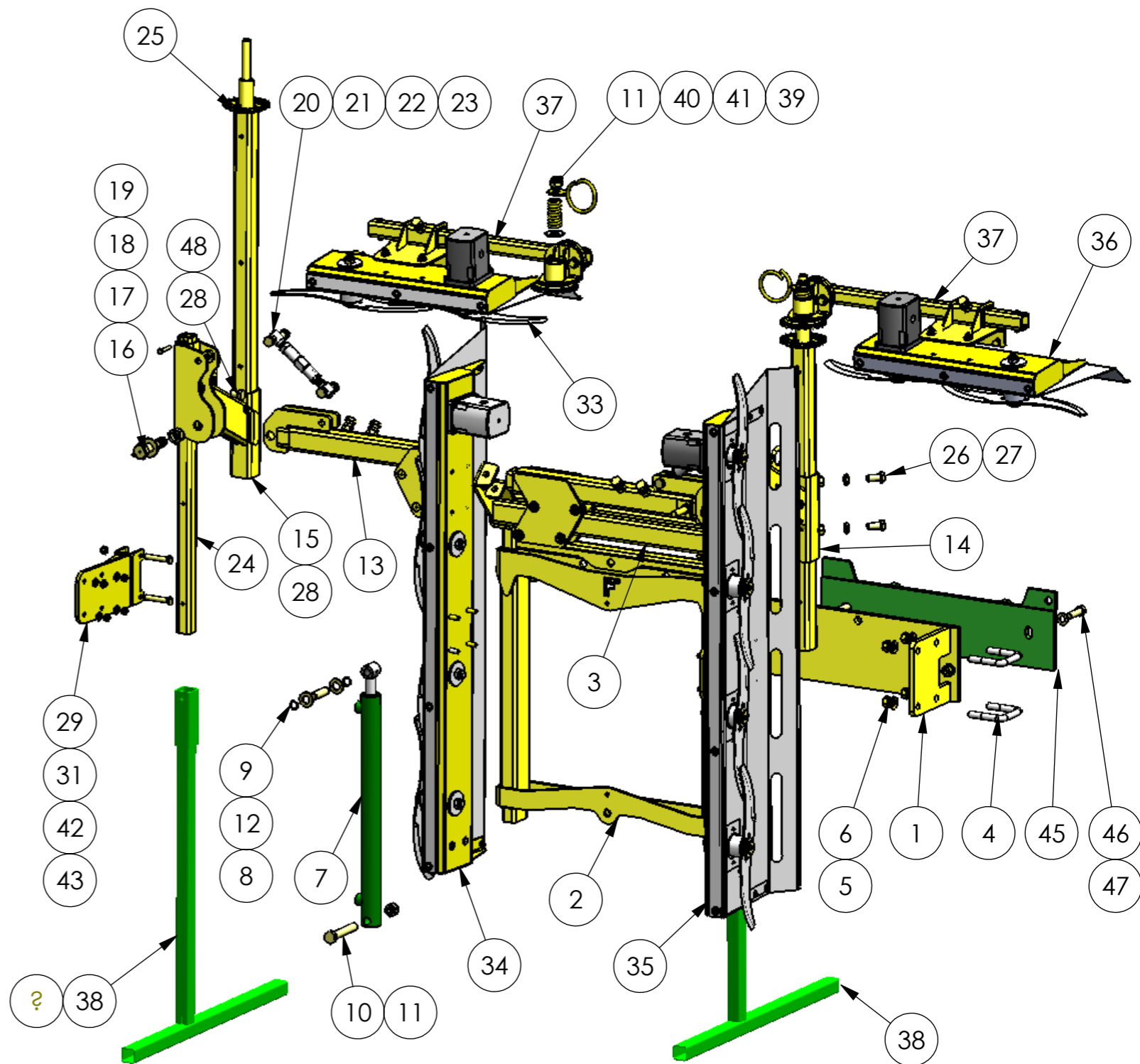
COMMANDE MANUELLE	
	R701SV 2 ELEMENTS (1 MOTEUR + 1 DOUBLE EFFET)
NEV011201	R702SV 3 ELEMENTS (1 MOTEUR + 2 DOUBLES EFFETS)
NEV011202	R702SV 4 ELEMENTS (1 MOTEUR + 3 DOUBLES EFFETS)

COMMANDE ELECTRIQUE	
NEV0108	R810SV 3 ELEMENTS (1 MOTEUR + 1 M/D + R58MV)
NEV0114	R820SV 4 ELEMENTS (1 MOTEUR + 3 DOUBLES EFFETS)
NEV0115	R840SV 5 ELEMENTS (1 MOTEUR + 1M/D + 2 R74V INDEPENDANTS + R58MV)
NEV0116	R850SV 6 ELEMENTS (1 MOTEUR + 2 M/D INDEP. + 2 R74V INDEP. + R58MV)

-	-	-	-	TRAIT. SURFACE	-
-	-	-	-	TRAIT. THERMIQUE	-
C	10.11.14	Modification suivant AM2014	PB	USINAGE	-
B	20.05.14	Mise à jour base écimeuse pour GPAO	MA	MATIERE	-
IND.	DATE	MODIFICATION OU N° NOTE DE MODIFICATION	SIGN.	FICHER	NEV0106C
TOLERANCES GENERALES (sauf indications contraires) Dimensionnelles ±0.15 Angulaires pliage ±0.5° Angulaires général ±0.1° Rugosité 6.3					
<input type="checkbox"/> PLAN PRELIMINAIRE		<input type="checkbox"/> POUR CONSULTATION		<input type="checkbox"/> POUR CONSTRUCTION	
Date:	00/00/2011	Poids net:	297 Kg		
Echelle:	1:16	FERRAND construction matériel viticole		ZI Carrefour de bezons 11620 VILLEMOSTAUSSOU Tél: 04.68.47.77.90 Fax: 04.68.47.77.91	
Dessiné par:	P. BRACCOLINO		A3	DESIGNATION: BASE ECIMEUSE 4 CTX R5500SV/4 SURBAISSEE	
Conçu par:	-		Référence: NEV0106		
CE PLAN EST LA PROPRIETE DE LA SOCIETE FERRAND SARL EN TOUT TEMPS ET NE PEUT ETRE REPRODUIT SANS AUTORISATION ECRITE					

Ind.
A
B
C
-
-

50	2	A7E*02*08*2	ECROU HM 8 AZI 8.8 FREIN
49	2	A7V*02*08*050*2	vis HM 8 X 50 FP AZI
48	4	A7R*11*16*2	Rondelle Gr M16 AZI
47	4	A7R*01*16*2	RONDELLE M 16 AZI
46	2	A7V*02*16*060*2	vis HM 16 X 60 FP AZI
45	1	DI020400B	INTERFACE SUPPORT TRACTEUR
44	1	249063	GOUPILLE ARCEAU D8 X 60
43	8	A7E*02*10*2	ECROU HM 10 AZI 8.8 FREIN
42	8	A7R*01*10*2	RONDELLE M 10 AZI
41	2	1663	RONDELLE M20 AZI TYPE L
40	2	EV006600A	SUPPORT FLEXIBLE MODELE-1
39	2	SP0350000A	RESSORT SECURITE HORIZONTALE ECIMEUSE
38	2	EV016000B	BEQUILLE ECIMEUSE R5500S
37	1	NEV0110A	SOUS ENSEMBLE BRAS HORIZONTALS R5500S
36	1	NRV0064Y-B	PANNEAU 2 COUTEAUX HORIZONTAL MOTERU INTERIEUR C
35	1	NRV0068B-X	PANNEAU VERTICAL 4 COUTEAUX COTE DROIT TYPE SV
34	1	NRV0068B-Y	PANNEAU VERTICAL 4 COUTEAUX COTE GAUCHE TYPE SV
33	1	NRV0064X-B	PANNEAU 2 COUTEAUX HORIZONTAL MOTEUR INTERIEUR C
32	4	A7E*02*12*2	ECROU HM 12 AZI 8.8 FREIN
31	4	A7V*02*12*070*2	vis HM 12 X 70 FP AZI
30	1	EV019600A	SUPPORT PANNEAU VERTICAL COTE GAUCHE 4 VIS M10
29	1	EV019500A	SUPPORT PANNEAU VERTICAL COTE DROIT 4 VIS M10
28	2	A7V*01*16*025*2	vis HM 16 x 25 FT AZI
27	6	A7E*11*16*2	Ecrou H B 16 AZI
26	6	A7V*01*16*035*2	vis HM 16 X 35 FT AZI
25	2	EV013700B	BRAS VERTICAL SUPPORT PANNEAU HORIZONTAL
24	2	EV015900A	BRAS VERTICAL R5500S FIXE LG: 800MM
23	4	A7E*02*16*2	ECROU HM 16 AZI 8.8 FREIN
22	2	A7V*02*16*090*2	vis HM 16 X 90 FP AZI
21	2	A7V*02*16*070*2	vis HM 16 X 70 FP AZI
20	2	NEV0109A	REGLAGE INCLINAISON M30
19	2	301	GRAISSEUR M6
18	2	A7E*02*24*2	ECROU HM 24 AZI 8.8 FREIN
17	3	A7R*01*24*2	RONDELLE M 24 AZI
16	2	EV015700A	AXE D24 PIVOTEMENT VERTICAL PANNEAU R5500S
15	1	EV015000C	SUPPORT PANNEAUX ECIMEUSE R5500S COTE DROIT
14	1	EV014900C	SUPPORT PANNEAUX ECIMEUSE R5500S COTE GAUCHE
13	2	NEV0107B	SOUS ENSEMBLE CHARIOT DEPORT ECIMEUSE R5500S AM2014
12	2	A7R*01*20*2	RONDELLE M 20 AZI
11	3	A7E*02*20*2	ECROU HM 20 AZI 8.8 FREIN
10	1	A7V*02*20*120*2	vis HM 20 X 120 FP AZI
9	2	A67*CIR*EX*20*12*1	CIRCLIPS EXTERIEUR Ø20
8	1	EV015600B	AXE D20 VERIN M/D SUR R5500S
7	1	A2VE*DE2540*500*N	VERIN 25-40 COURSE 500
6	10	A7E*01*16*2	Ecrou H M 16 AZI
5	8	0124254	RONDELLE TREP 4 ELEM M16 BICRO
4	4	A7-0034	ETRIER M16*97*92/40 AZI POUR TUBE 80*50 FOND PLAT
3	1	EV013300C	PLONGEUR CHASSIS BAS ECIMEUSE R5500S AM2014
2	1	EV013200D	FOURREAU CHASSIS BAS ECIMEUSE R5500S AM2014
1	1	EV014300C	SUPPORT CROCHETS CHASSIS AVANT
Rep.	Qté	Référence	Désignation



-	-	-	-	TRAIT. SURFACE	-
-	-	-	-	TRAIT. THERMIQUE	-
C	10.11.14	Modification suivant AM2014	PB	USINAGE	-
B	20.05.14	Mise à jour base écimeuse pour GPAO	MA	MATIERE	-
IND.	DATE	MODIFICATION OU N° NOTE DE MODIFICATION	SIGN.	FICHIER	NEV0106C
TOLERANCES GENERALES (sauf indications contraires) Dimensionnelles ±0.15 Angulaires pliage ±0.5° Angulaires général ±0.1° Rugosité 6.3					
<input type="checkbox"/> PLAN PRELIMINAIRE <input type="checkbox"/> POUR CONSULTATION <input type="checkbox"/> POUR CONSTRUCTION					
Date: 14/05/2014		Poids net: 297 Kg		FERRAND <small>construction matériel viticole</small> ZI Carrefour de bezons 11620 VILLEMOSTAUSOU Tél: 04.68.47.77.90 Fax: 04.68.47.77.91	
Echelle: 1:14		A3		DESIGNATION: BASE ECIMEUSE 4 CTX R5500SV/4 SURBAISSEE	
Dessiné par: P. BRACCOLINO		Conçu par: PB		Référence: NEV0106	
CE PLAN EST LA PROPRIETE DE LA SOCIETE FERRAND SARL EN TOUT TEMPS ET NE PEUT ETRE REPRODUIT SANS AUTORISATION ECRITE					