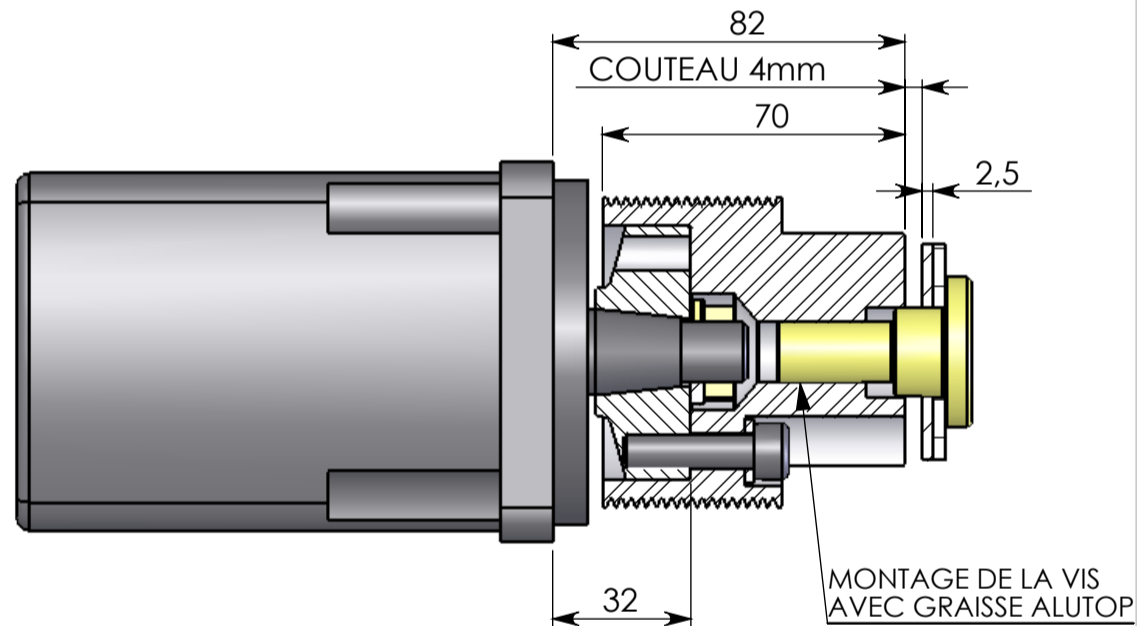
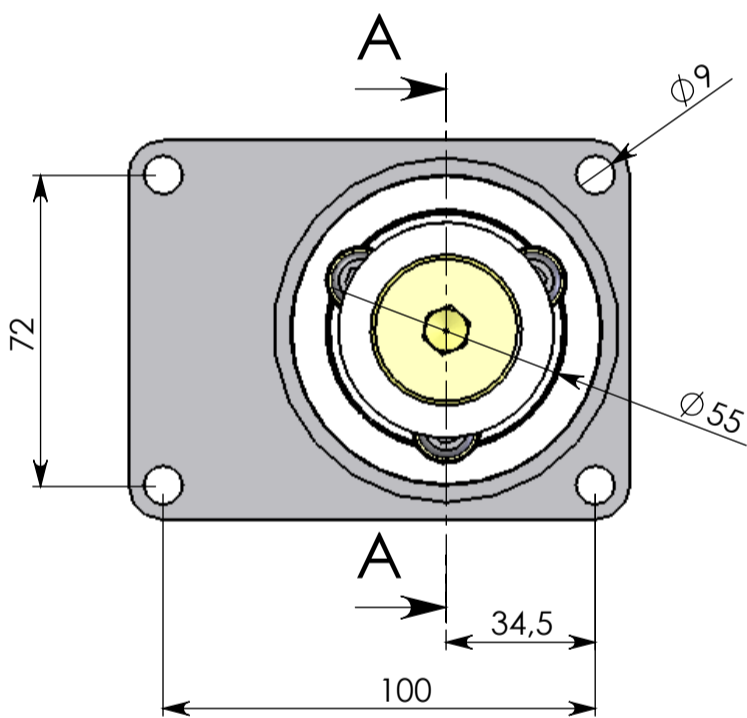
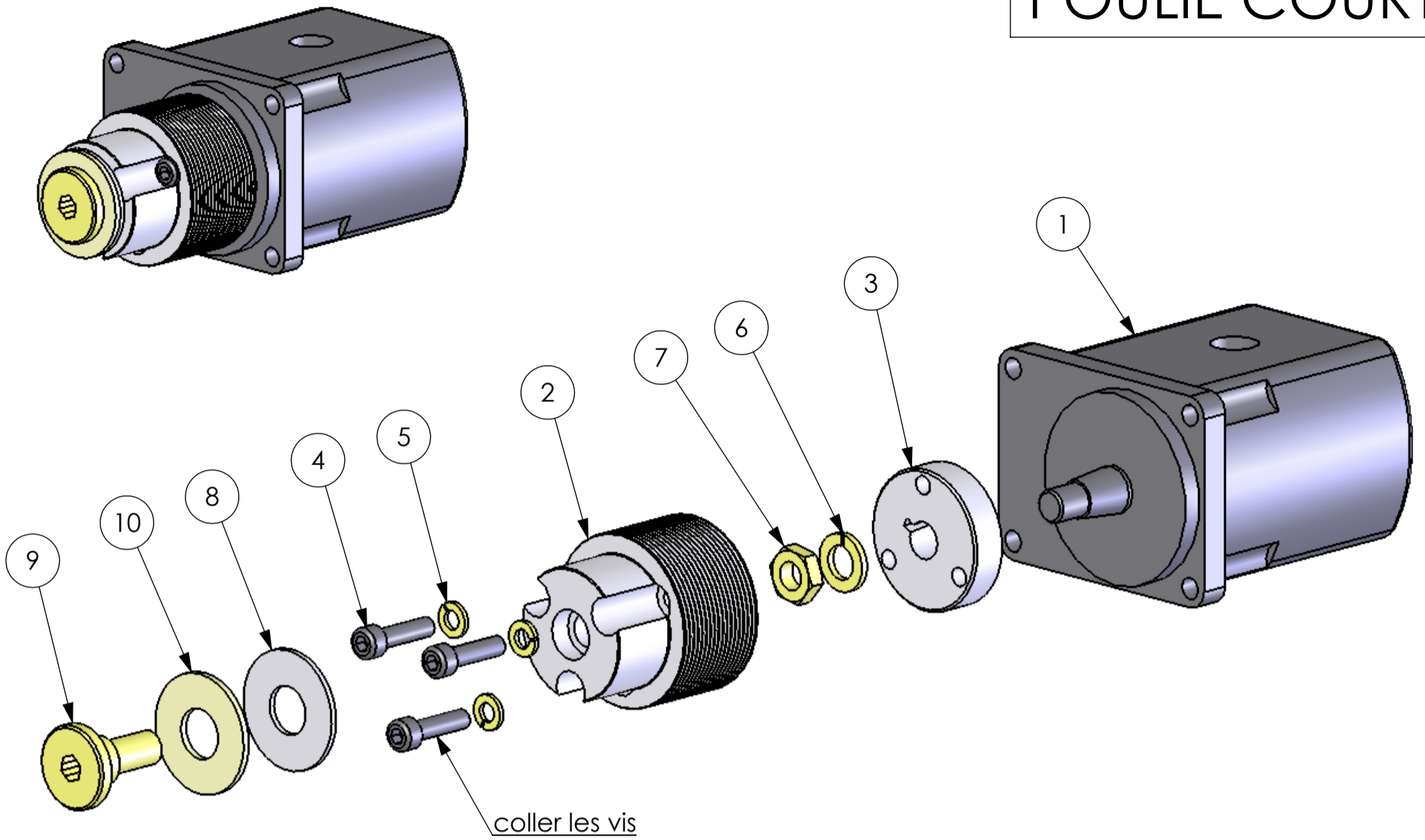


# POULIE COURTE



10	1	1663	RONDELLE M20 AZI TYPE L
9	1	RV002300D-X	VIS SECURITE M14 EPAULEE pas à droite
8	1	A7R*14*20*2	RONDELLE RESSORT D20 AZI
7	1	A7E*03*14*2	ECROU H B 14 AZI PAS DE 150
6	1	A7R*11*14*2	Rondelle Gr M14 AZI
5	3	A7R*11*08*2	RONDELLE Gr 08 AZI
4	3	A7V*11*08*030*2	VIS CHC 08 x 30 FT AZI
3	1	RV000200G	MOYEU MOTEUR
2	1	RV000100E-X	POULIE MOTEUR COURTE M14 A DROITE
1	1	xxx	MOTEUR HYDRAULIQUE CONIQUE CONTRE PALIER

Rep.	Qté	Prod.	Référence	Désignation
------	-----	-------	-----------	-------------

Qté / matériel	E	15.12.08	Modification poulie, moyeu et vis sécurité	PC	TRAIT. SURFACE	-
	D	14.02.07	Voir note de modification n° 01/140207	PB	TRAIT. THERMIQUE	-
	C	05.12.06	Voir note de modification n° 01/051206	PB	USINAGE	-
	B	27.10.06	Mise à jour suivant prototype	PB	MATIERE	-
	IND.	DATE	MODIFICATION OU N° NOTE DE MODIFICATION	SIGN.	FICHER	NRV0004E-X

TOLERANCES GENERALES (sauf indications contraires): Dimensionnelles ±0.15 Angulaires pliage ±0.5° Angulaires général ±0.1° Rugosité 6.3

PLAN PRELIMINAIRE
  POUR CONSULTATION
  POUR CONSTRUCTION

Date: 26/09/2006	Poids net: 3.59 kg	<b>FERRAND</b> construction matériel viticole	ZI Carrefour de bezons 11620 VILLEMOSTAUSSOU Tél: 04.68.47.77.90 Fax: 04.68.47.77.91	Ind.
Echelle: 1:2.5	Vérifié par: -		DESIGNATION: <b>ENTRAINEMENT MOTEUR/CTX DROIT</b>	A B C D E -
Dessiné par: P BRACCOLINO	A3	Référence: NRV0004-X		