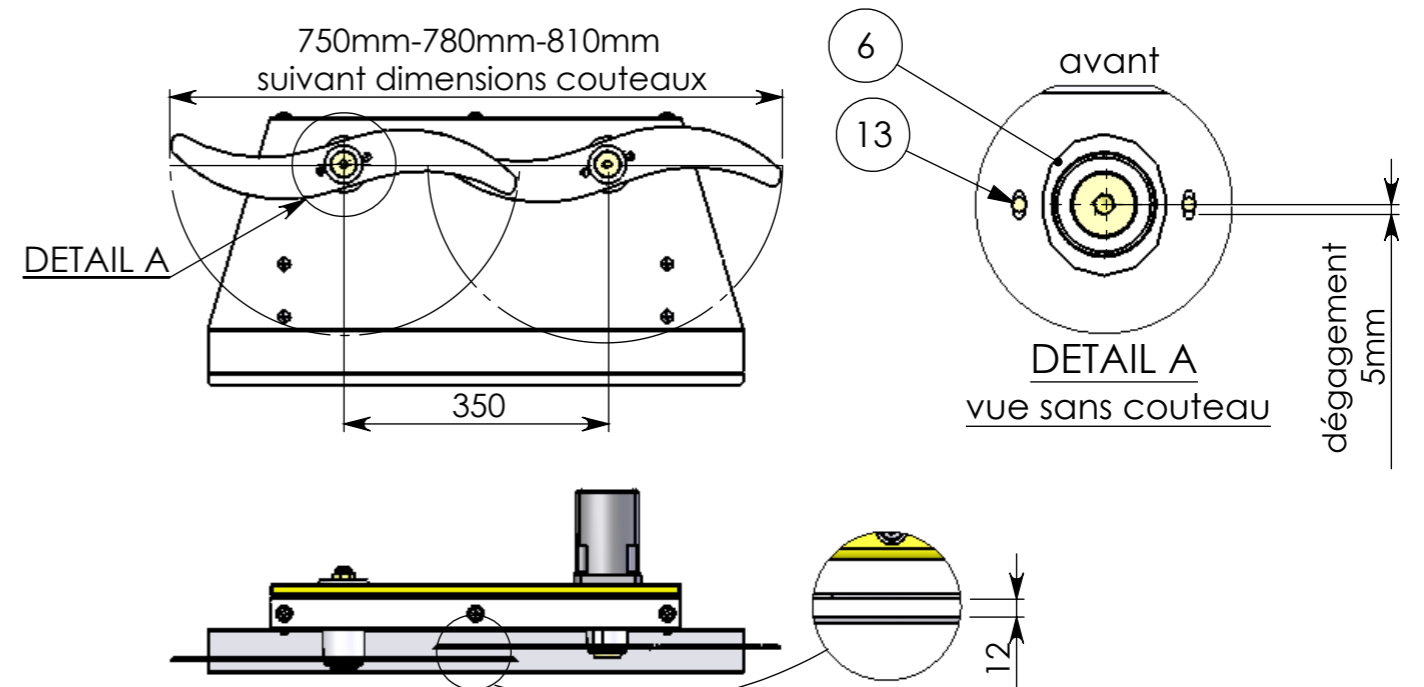
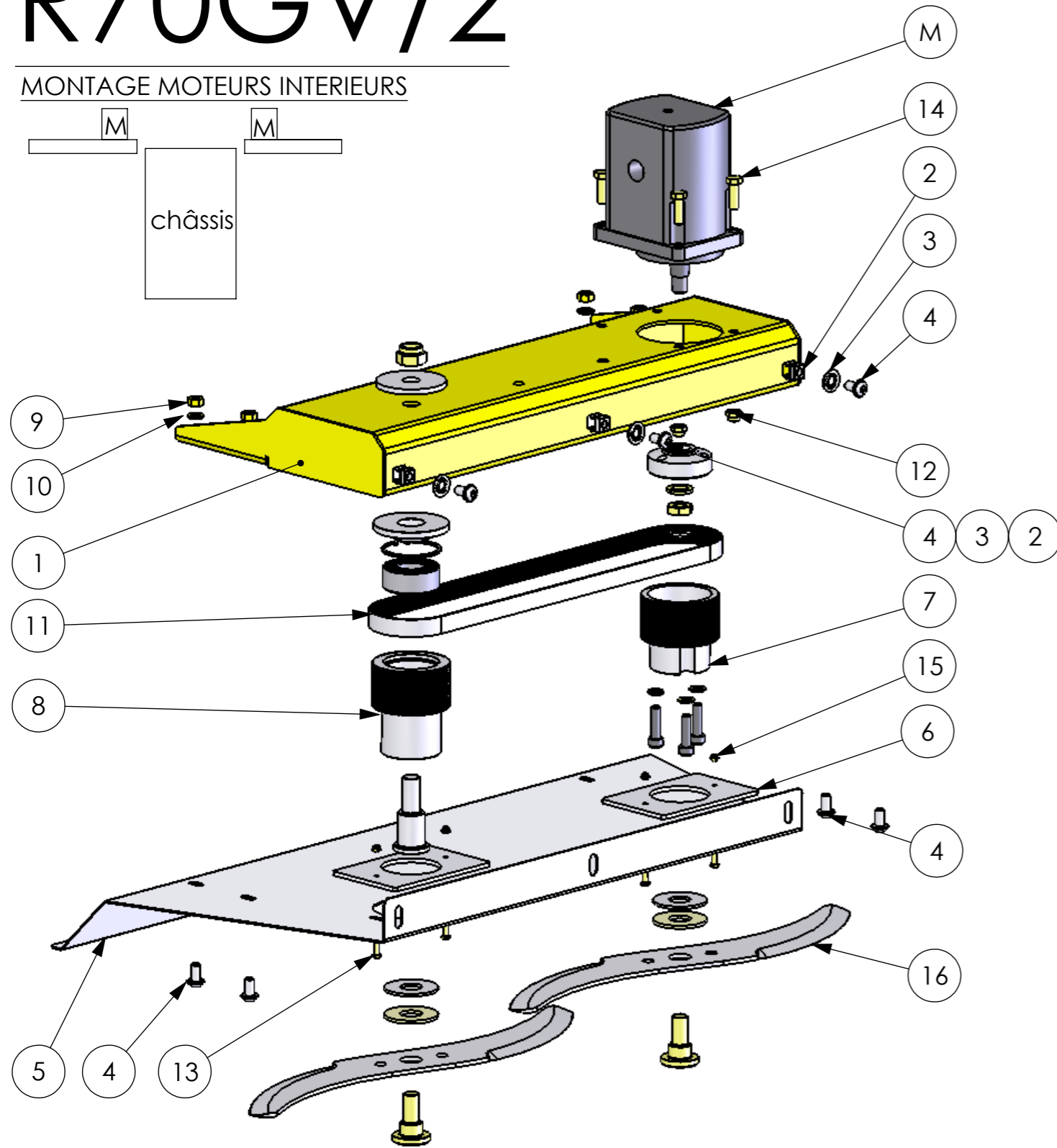
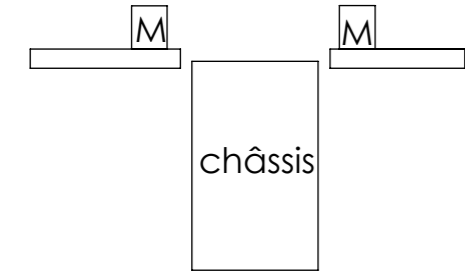


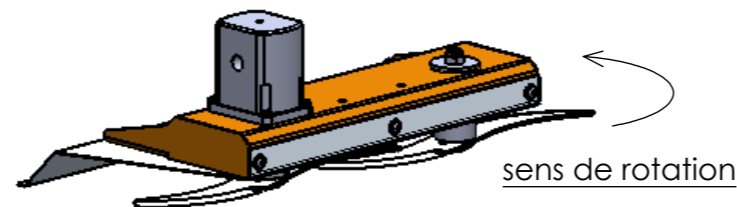
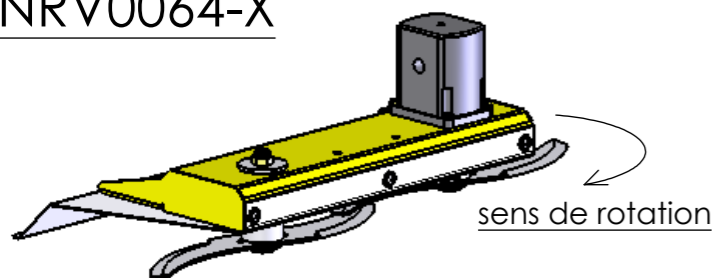
# R70GV/2

## MONTAGE MOTEURS INTERIEURS



NRV0064-X

NRV0064-Y



| 16   | 2   | SP049300F-X     | COUTEAU BOOMERANG 460MM COTE DROIT             |             |
|------|-----|-----------------|--|-------------|
| 15   | 4   | A7E*02*04*2     | ECROU HM 4 AZI 8.8 FREIN                       |             |
| 14   | 4   | A7V*01*08*025*2 | vis HM 8 X 25 FT AZI                           |             |
| 13   | 4   | A7V*01*04*012*2 | vis HM 4 X 12 FT AZI                           |             |
| 12   | 4   | A7E*02*08*2     | ECROU HM 8 AZI 8.8 FREIN                       |             |
| 11   | 1   | A62CS*J6*0926   | COURROIE POLY V ENTRAXE POULIE 350mm           |             |
| 10   | 4   | A7R*11*08*2     | RONDELLE Gr 08 AZI                             |             |
| 9    | 4   | A7E*01*08*2     | Ecrou H M 8 AZI                                |             |
| 8    | 1   | NRV0005E-X      | ENTRAINEMENT POULIE LONGUE DROIT               |             |
| 7    | 1   | NRV0004E-X      | ENTRAINEMENT COUTEAU/MOTEUR COTE DROIT         |             |
| 6    | 2   | RV008000A       | PROTECTION PEHD 125x82xD55                     |             |
| 5    | 1   | RV002100G       | HABILLAGE 2 COUTEAUX HORIZONTALS D ou G (INOX) |             |
| 4    | 7   | A7V*42*08*016*2 | VIS TBHC-RP 08-16 FT AZI                       |             |
| 3    | 3   | 856             | RONDELLE CONTACT M8 X 22 AZI                   |             |
| 2    | 3   | Code: 217       | ECROU CAGE M8 1.8-3.2                          |             |
| 1    | 1   | RV000700C-X     | CARTER 2 COUTEAUX HORIZONTAL COTE DROIT        |             |
| Rep. | Qté | Prod.           | Référence                                      | Désignation |

|      |          |   |       |                  |            |
|------|----------|---|-------|------------------|------------|
| -    | -        | -                                       | -     | TRAIT. SURFACE   | -          |
| -    | -        | -                                       | -     | TRAIT. THERMIQUE | -          |
| B    | 19.06.14 | Suppression fixation + visserie         | MA    | USINAGE          | -          |
| A    | 11.01.07 | Mise à jour suivant prototype           | PB    | MATIERE          | -          |
| IND. | DATE     | MODIFICATION OU N° NOTE DE MODIFICATION | SIGN. | FICHER           | NRV0064X-B |

TOLERANCES GENERALES (sauf indications contraires) Dimensionnelles ±0.15 Angulaires pliage ±0.5° Angulaires général ±0.1° Rugosité 6.3

PLAN PRELIMINAIRE  POUR CONSULTATION  POUR CONSTRUCTION

|                            |                  |  |  |        |
|----------------------------|------------------|--|--|--------|
| Date: 00/00/2011           | Poids net: 13 Kg | <br><b>FERRAND</b><br>construction matériel viticole | ZI Carrefour de bezons<br>11620 VILLEMOSTAUSSOU<br>Tél: 04.68.47.77.90 Fax: 04.68.47.77.91 | Ind. A |
| Echelle: 1:5               | A3               |  | DESIGNATION:<br>PANNEAU 2 CTX HORIZ. EA350 Mot. interieurs                                 | B      |
| Dessiné par: P. BRACCOLINO | Conçu par: -     | Référence: NRV0064-X                                 |  | -      |

CE PLAN EST LA PROPRIETE DE LA SOCIETE FERRAND SARL EN TOUT TEMPS ET NE PEUT ETRE REPRODUIT SANS AUTORISATION ECRITE