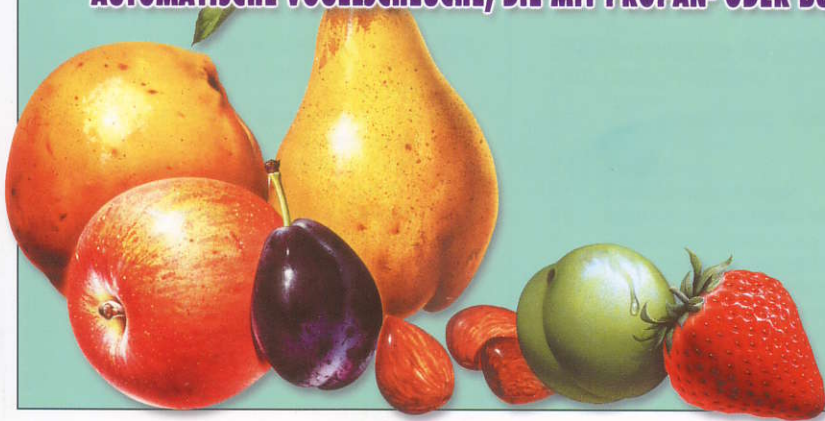
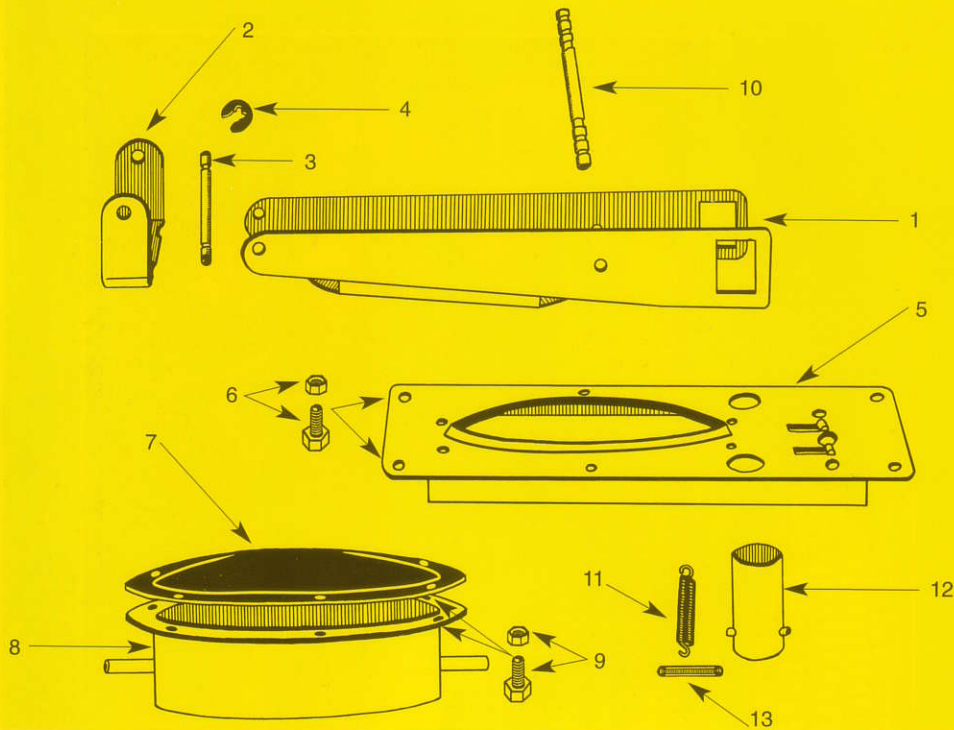




EL ESPANTAPÁJAROS AUTOMÁTICO A PROPANO O A BUTANO
L'ÉPOUVANTAIL AUTOMATIQUE À PROPANE O BUTANE
AUTOMATIC SCARECROW WORKING WITH PROPANE OR BUTANE GAS
AUTOMATISCHE VOGELSCHUCHER, DIE MIT PROPAN- ODER BUTANGAS





GRUPO MEMBRANA

REF.	DENOMINACION	Nº de PIEZAS
1	Palanca	1
2	Soporte palanca	1
3	Eje palanca	1
4	Seger eje	2
5	Base	1
6	Tornillos sujeción base	4
7	Membrana	1
8	Soporte membrana	1
9	Tornillos sujeción membrana	6
10	Eje retorno palanca	1
11	Muelles retorno palanca	2
12	Soportes muelles retorno	2
13	Pasadores muelle retorno	2

GROUPE MEMBRANE

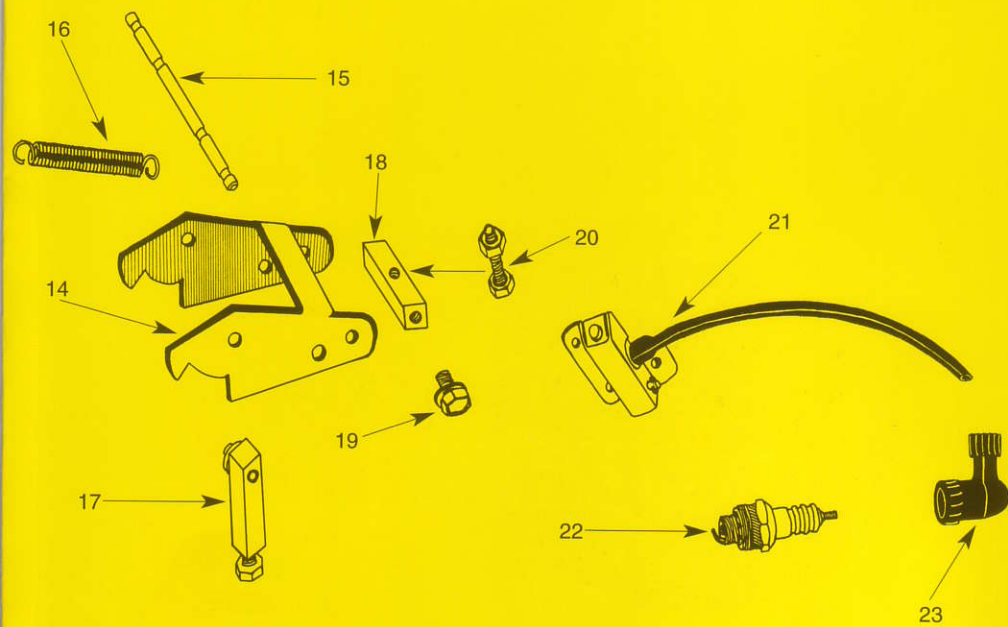
REF.	DENOMINACION	Nº de PIEZAS
1	Levier	1
2	Support levier	1
3	Axe levier	1
4	Seger axe	2
5	Base	1
6	Vis pour fixer base	4
7	Membrane	1
8	Support membrane	1
9	Vis fixation membrane	6
10	Axe retour levier	1
11	Ressorts retour levier	2
12	Supports ressort retour	2
13	Tiges ressort retour	2

MEMBRANE UNIT

REF.	DENOMINACION	Nº de PIEZAS
1	Lever	1
2	Lever support	1
3	Lever axle	1
4	Seger axle 2	2
5	Base	1
6	Base fixing screws	4
7	Membrane	1
8	Membrane support	1
9	Membrane fixing screws	6
10	Axle return lever	1
11	Lever return springs	2
12	Return spring supports	2
13	Return spring bolts	2

MEMBRAN

REF.	DENOMINACION	Nº de PIEZAS
1	Hebel	1
2	Hebelhalterung	1
3	Hebelachse	1
4	"Seger" Achse	2
5	Socket	1
6	Befestigungsschrauben Socket	4
7	Membran	1
8	Membranhalterung	1
9	Befestigungsschrauben Membran	6
10	Hebel - Rücklaufachse	1
11	Hebel - Rückholfedern	2
12	Rückholfeder - Halterung	2
13	Rückholfeder - Riegel	2



**GRUPO DISPARO
Y ENCENDIDO ELECTRONICO**

REF.	DENOMINACION	Nº de PIEZAS
14	Disparo	1
15	Eje disparo	1
16	Muelles disparo	2
17	Soportes disparo	2
18	Sopote percutor	1
19	Tornillos soporte	2
20	Tornillo percutor	1
21	Piezzo-electric	1
22	Bujía	1
23	Capuchón bujía	1

**FIRING UNIT
AND ELECTRONIC IGNITION**

REF.	DENOMINACION	Nº de PIEZAS
14	Firing	1
15	Firing axle	1
16	Firing springs	2
17	Firing supports	2
18	Striker support	1
19	Support screws	2
20	Striking screw	1
21	Electric part	1
22	Sparking plug	1
23	Sparking plug cap	1

**GROUPE DECHARGE
ET ALLUMAGE ELECTRONIQUE**

REF.	DENOMINACION	Nº de PIEZAS
14	Décharge	1
15	Axe décharge	1
16	Ressorts décharge	2
17	Supports décharge	2
18	Support percuteur	1
19	Vis support	2
20	Vis percuteur	1
21	Piezzo-électrique	1
22	Bougie	1
23	Capuchon bougie	1

**ELEKTRONISCHE AUSLOSUNG
UND EINSCHALTUNG**

REF.	DENOMINACION	Nº de PIEZAS
14	Auslösung	1
15	Auslösungs-Achse	1
16	Auslösungsfeder	2
17	Auslösung-Halterung	2
18	Schlagbolzen-Halterung	1
19	Halterungsschrauben	2
20	Schlagbolzen-Schraube	1
21	Piezoelektrisch	1
22	Zündkerze	1
23	Kerzenkappe	1